



TERMA

SINCE 1990

Tune HWS

VIBRANT BROWN // 290 — 1400 // 50 mm connection valve + “Slim” thermostatic head

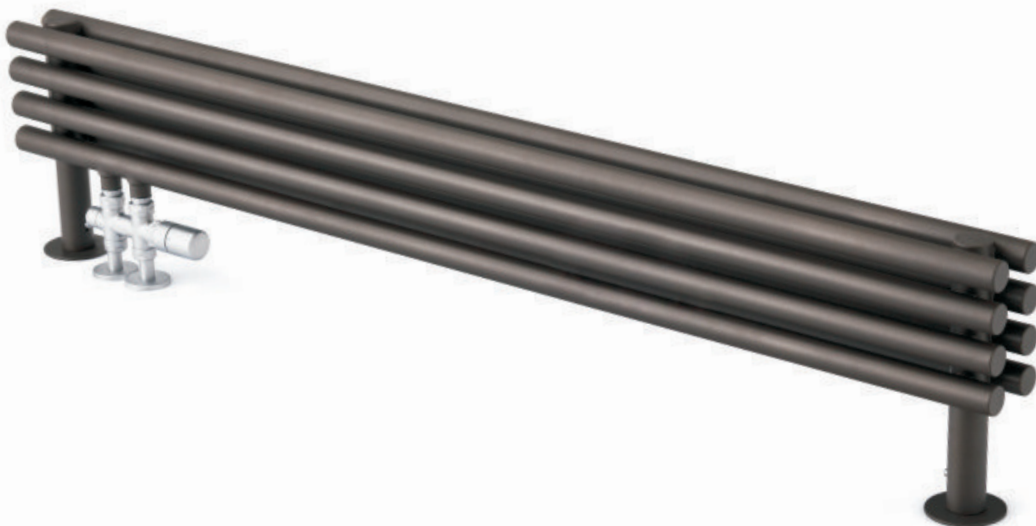
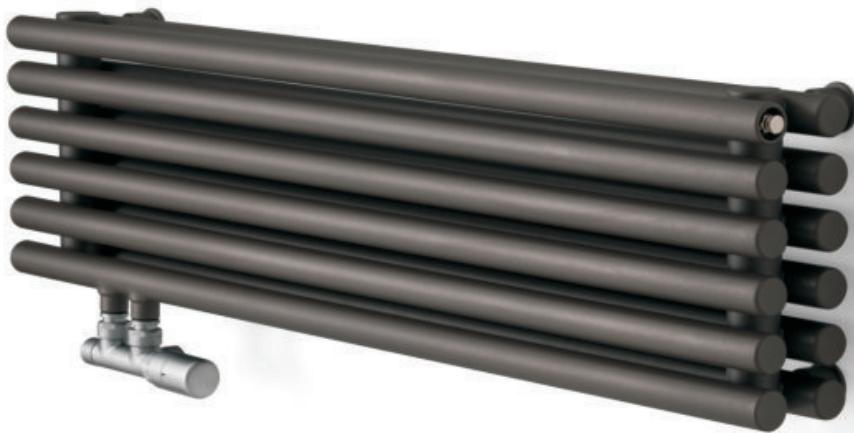
LUX

Tune HWD

VIBRANT BROWN // 265 — 1000 // 50 mm connection valve + “Slim” thermostatic head

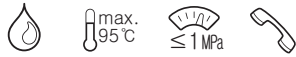
Tune HSD

VIBRANT BROWN // 390 — 1000 // 50 mm connection valve + “Slim” thermostatic head

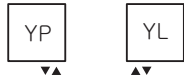




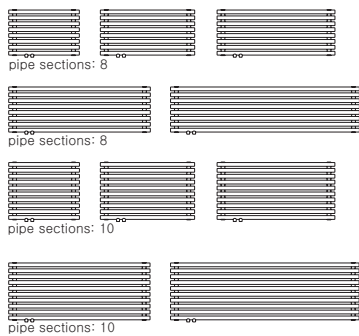
HWS



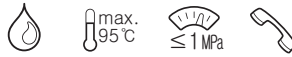
Standard connections:



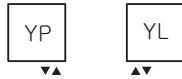
Sizes available:



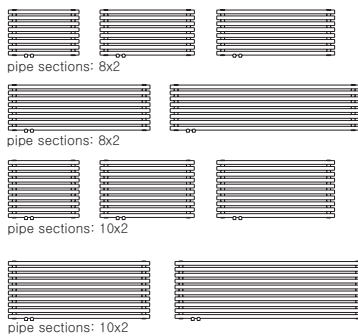
HWD



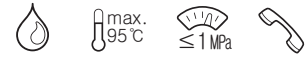
Standard connections:



Sizes available:



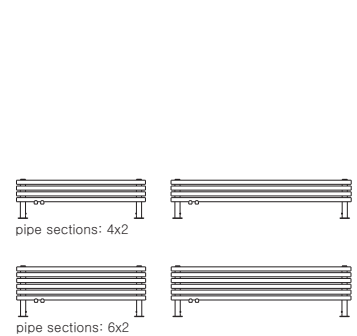
HSD



Standard connections:



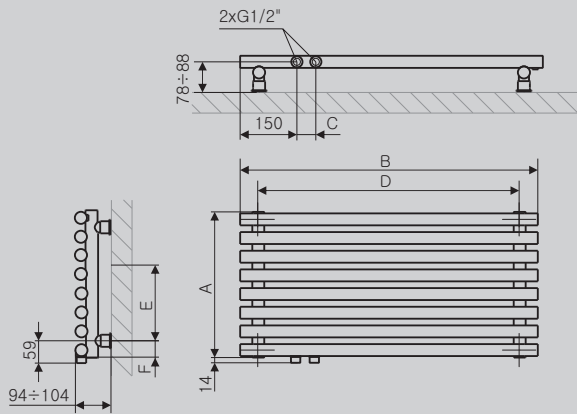
Sizes available:



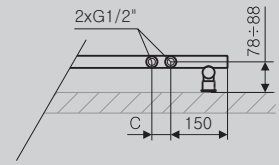
A	B	C	C'	75° 65° 20°	55° 45° 20°		D	E	F		
[mm]	[mm]	[mm]	[mm]	[W]	[W]	[W]	[mm]	[mm]	[mm]	[dm³]	[Kg]
HWS											
390	600	50	-	283	144	-	500	300	45	3,8	5,6
390	800	50	-	377	192	-	700	300	45	4,9	7,1
390	1000	50	-	472	241	-	900	300	45	6,0	8,5
390	1200	50	-	566	289	-	1100	300	45	7,1	10,0
390	1600	50	-	755	385	-	1500	300	45	9,3	12,9
490	600	50	-	340	174	-	500	400	45	4,8	6,9
490	800	50	-	454	231	-	700	400	45	6,2	8,8
490	1000	50	-	567	289	-	900	400	45	7,6	10,6
490	1200	50	-	680	347	-	1100	400	45	8,9	12,4
490	1600	50	-	907	463	-	1500	400	45	11,7	16,1
HWD											
390	600	50	-	425	217	-	500	350	20	7,1	10,2
390	800	50	-	566	289	-	700	350	20	9,3	13,2
390	1000	50	-	708	361	-	900	350	20	11,5	16,1
390	1200	50	-	849	433	-	1100	350	20	13,7	19,0
390	1600	50	-	1132	578	-	1500	350	20	18,1	24,8
490	600	50	-	511	261	-	500	450	20	8,9	12,7
490	800	50	-	681	347	-	700	450	20	11,7	16,4
490	1000	50	-	851	434	-	900	450	20	14,4	20,0
490	1200	50	-	1021	521	-	1100	450	20	17,2	23,7
490	1600	50	-	1362	695	-	1500	450	20	22,7	31,0
HSD											
300	1000	50	-	421	229	-	900	-	-	6,1	8,9
300	1400	50	-	589	320	-	1300	-	-	8,3	11,9
390	1000	50	-	564	305	-	900	-	-	9,0	13,0
390	1400	50	-	790	428	-	1300	-	-	12,4	17,4

HWS

YL

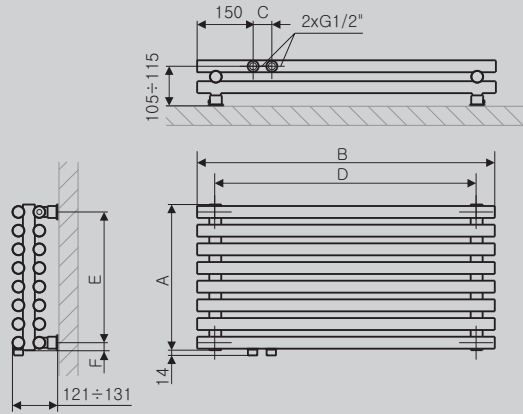


YP

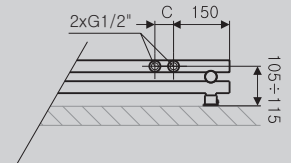


HWD

YL

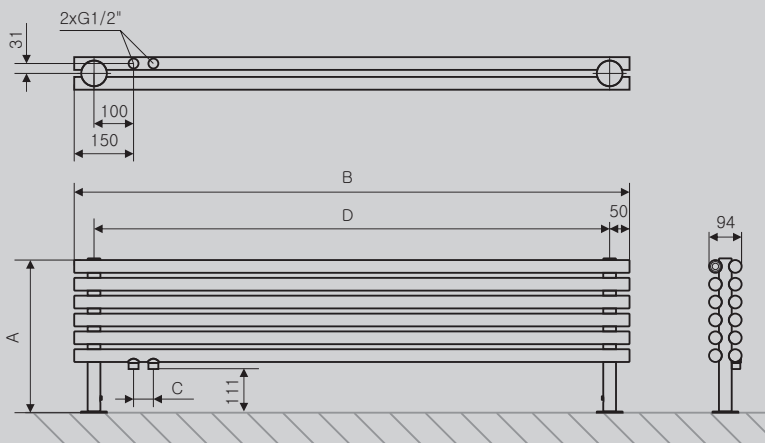


YP

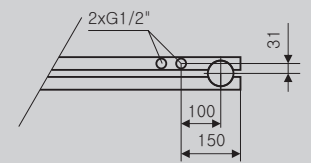


HSD

YL



YP



Profile

